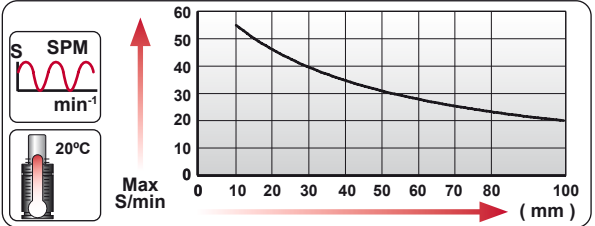
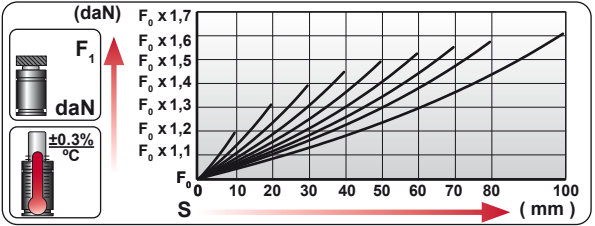
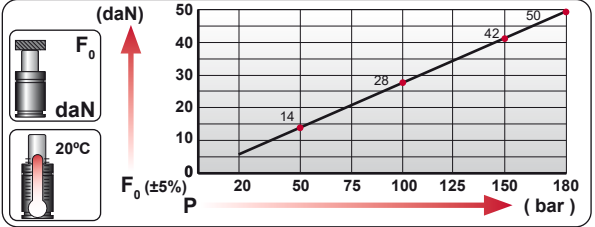
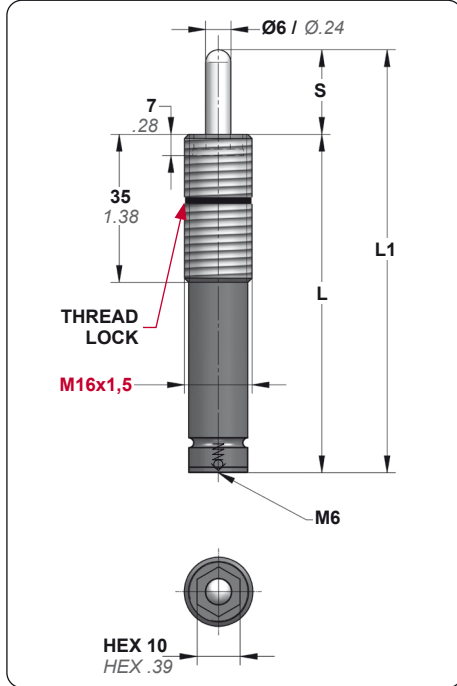


EFG 16

Gas Strippers

BMW B2 4036	FORD W-DX35-6030
MB B8 0820 100 000 002	GM 90.25
VW 39D 549	



VDI SAFETY

STANDARS

ORDER	S		L1 ±0.25		L			
	mm	inch	mm	inch	mm	inch	Kg.	lb
EFG 16 ... 010	10	0.39	80	3.15	70	2.76	0.06	0.13
EFG 16 ... 020	20	0.79	100	3.94	80	3.15	0.07	0.15
EFG 16 ... 030	30	1.18	120	4.72	90	3.54	0.08	0.18
EFG 16 ... 040	40	1.57	140	5.51	100	3.94	0.08	0.18
EFG 16 ... 050	50	1.97	160	6.30	110	4.33	0.09	0.20
EFG 16 ... 060	60	2.36	180	7.09	120	4.72	0.09	0.20
EFG 16 ... 070	70	2.76	200	7.87	130	5.12	0.10	0.22
EFG 16 ... 080	80	3.15	220	8.66	140	5.51	0.11	0.24
EFG 16 ... 100	100	3.94	260	10.24	160	6.30	0.12	0.26

ORDER	COLOR	P	
		bar	psi
EFG 16 6 050	Green	20	290
EFG 16 11 050	Blue	40	580
EFG 16 21 050	Red	75	1090
EFG 16 42 050	Yellow	150	2175
EFG 16 XX 050	Black	20-180	290-2610

ORDER	F ₀ Initial Force ±5% 20°C 68°F		F ₁ (ISOTHERMAL) End Force	
	daN	lb	daN	lb
	EFG 16 6 050	6	13	9
EFG 16 11 050	11	25	16	36
EFG 16 21 050	21	47	31	70
EFG 16 42 050	42	94	62	139
EFG 16 XX 050	6-50	13-112	8-105	18-236

MOUNTING OPTIONS

Top Mount **E23-016** 607

HOW TO ORDER

ASSEMBLY TOOL OPTION

LPT 10

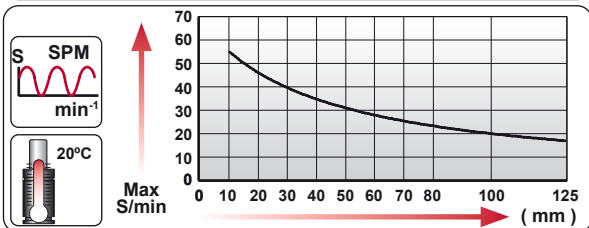
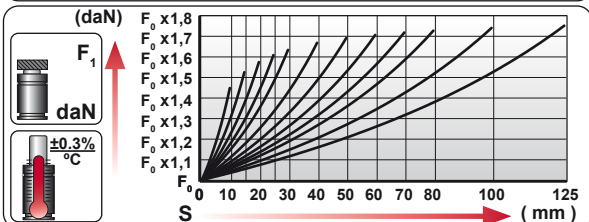
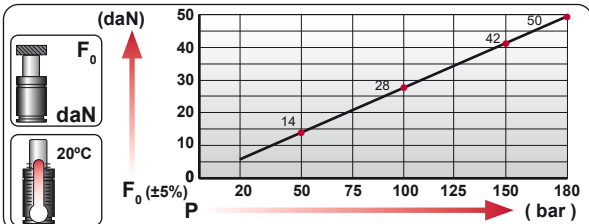
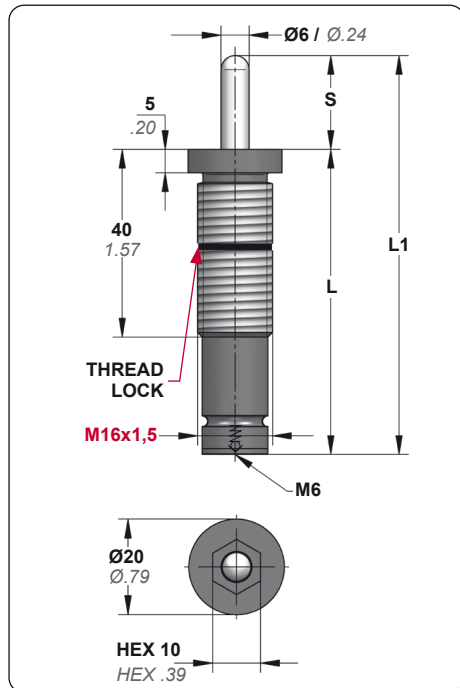
HOW TO ORDER

TECHNICAL DATA					
Fluid	N ₂	Pmin Pmax 20°C / 68°F	20 bar 180 bar 290 psi 2610 psi	Charging Adapter	06 CG 2-Q
Smax	< 90%	Tmin Tmax	0 °C 80 °C 32 °F 176 °F	Connection	X
Vmax	1,6 m/s	Force variation by temperature	±0,3% / °C	Cartridge Kit	X



	GM	90.80
--	----	-------

EFT 16
Gas Strippers



VDI SAFETY

STANDARS

ORDER	S		L1 ±0.25		L		Kg. lb	
	mm	inch	mm	inch	mm	inch		
EFT 16 ... 010	10	0.39	65	2.56	55	2.17	0.06	0.13
EFT 16 ... 015	15	0.59	75	2.95	60	2.36	0.07	0.15
EFT 16 ... 020	20	0.79	85	3.35	65	2.56	0.07	0.15
EFT 16 ... 025	25	0.98	95	3.74	70	2.76	0.07	0.15
EFT 16 ... 030	30	1.18	105	4.13	75	2.95	0.08	0.18
EFT 16 ... 040	40	1.57	125	4.92	85	3.35	0.08	0.18
EFT 16 ... 050	50	1.97	145	5.71	95	3.74	0.09	0.20
EFT 16 ... 060	60	2.36	165	6.50	105	4.13	0.10	0.22
EFT 16 ... 070	70	2.76	185	7.28	115	4.53	0.10	0.22
EFT 16 ... 080	80	3.15	205	8.07	125	4.92	0.11	0.24
EFT 16 ... 100	100	3.94	245	9.65	145	5.71	0.12	0.26
EFT 16 ... 125	125	4.92	295	11.61	170	6.69	0.14	0.31

ORDER	COLOR	P	
		bar	psi
EFT 16 6 050	Green	20	290
EFT 16 11 050	Blue	40	580
EFT 16 21 050	Red	75	1090
EFT 16 42 050	Yellow	150	2175
EFT 16 XX 050	Black	20-180	290-2610

ORDER	F ₀ Initial Force ±5%		F ₁ (ISOTHERMAL) End Force	
	20°C 68°F			
	daN	lb	daN	lb
EFT 16 6 050	6	13	10	22
EFT 16 11 050	11	25	20	45
EFT 16 21 050	21	47	35	79
EFT 16 42 050	42	94	70	157
EFT 16 XX 050	6-50	13-112	10-85	22-191

ASSEMBLY TOOL OPTION

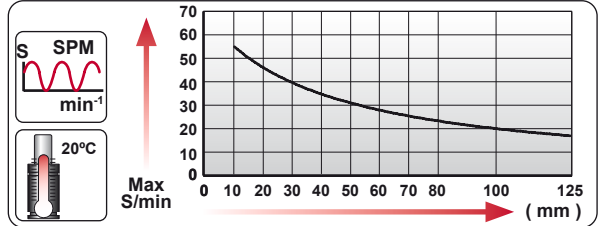
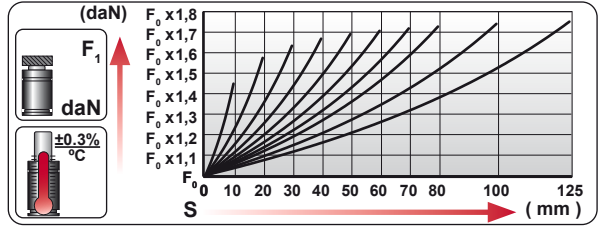
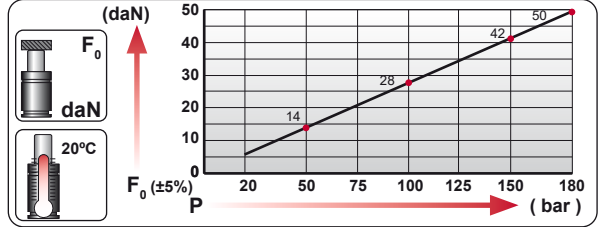
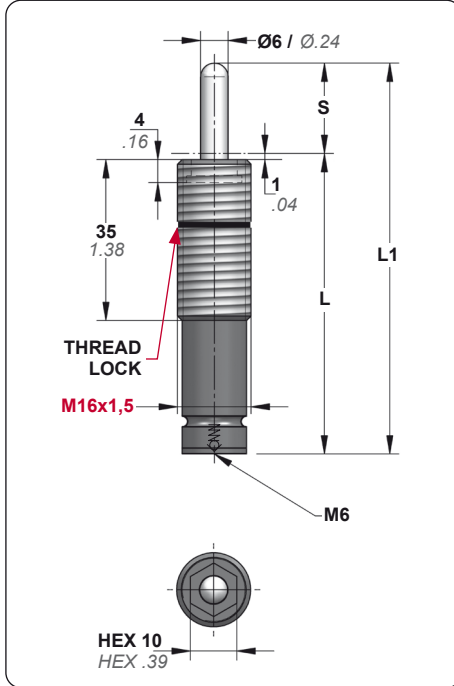
HOW TO ORDER **LPT 10**

TECHNICAL DATA		Fluid		Pmin Pmax		20 bar 180 bar		Charging Adapter		06 CG 2-Q	
	N ₂		20°C / 68°F	290 psi	2610 psi		80 °C				
	< 90%		Tmin Tmax	32 °F	176 °F					X	
	1,6 m/s		Force variation by temperature	±0,3% / °C						X	

EFGC 16

Gas Strippers

		RENAULT EM24.54.300
--	--	---------------------



VDI SAFETY

STANDARS

ORDER	S		L1 ±0.25		L			
	mm	inch	mm	inch	mm	inch	Kg.	lb
EFGC 16 ... 010	10	0.39	65	2.56	55	2.17	0.06	0.13
EFGC 16 ... 020	20	0.79	85	3.35	65	2.56	0.06	0.13
EFGC 16 ... 030	30	1.18	105	4.13	75	2.95	0.07	0.15
EFGC 16 ... 040	40	1.57	125	4.92	85	3.35	0.08	0.18
EFGC 16 ... 050	50	1.97	145	5.71	95	3.74	0.08	0.18
EFGC 16 ... 060	60	2.36	165	6.50	105	4.13	0.09	0.20
EFGC 16 ... 070	70	2.76	185	7.28	115	4.53	0.09	0.20
EFGC 16 ... 080	80	3.15	205	8.07	125	4.92	0.10	0.22
EFGC 16 ... 100	100	3.94	245	9.65	145	5.71	0.11	0.24
EFGC 16 ... 125	125	4.92	295	11.61	170	6.69	0.13	0.29

ORDER	COLOR	P	
		bar	psi
EFGC 16 6 050	Green	20	290
EFGC 16 11 050	Blue	40	580
EFGC 16 21 050	Red	75	1090
EFGC 16 42 050	Yellow	150	2175
EFGC 16 XX 050	Black	20-180	290-2610

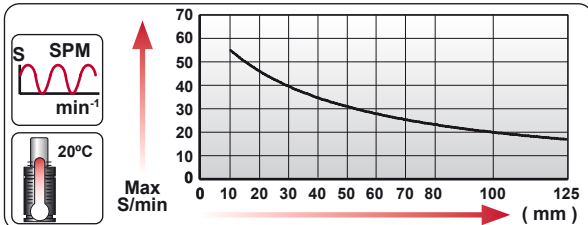
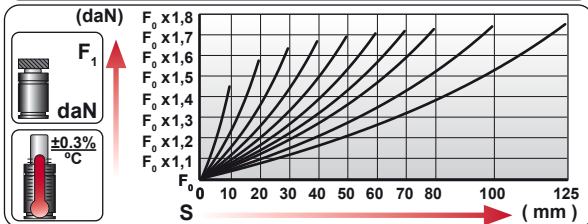
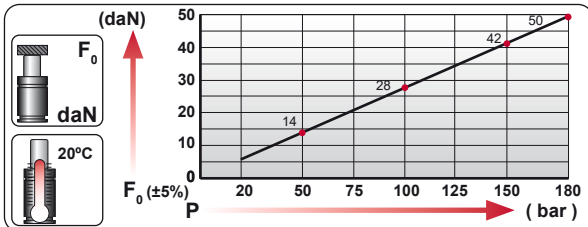
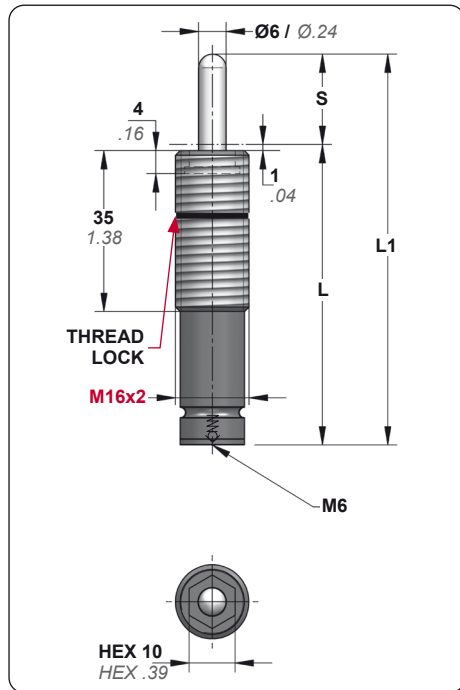
ORDER	F ₀ Initial Force ±5% 20°C 68°F		F ₁ (ISOTHERMAL) End Force	
	daN	lb	daN	lb
EFGC 16 6 050	6	13	10	22
EFGC 16 11 050	11	25	20	45
EFGC 16 21 050	21	47	35	79
EFGC 16 42 050	42	94	70	157
EFGC 16 XX 050	6-50	13-112	10-85	22-191

MOUNTING OPTIONS

Top Mount 607

ASSEMBLY TOOL OPTION

TECHNICAL DATA					
Fluid	N ₂	Pmin Pmax	20 bar 180 bar	Charging Adapter	06 CG 2-Q
		20°C / 68°F	290 psi 2610 psi	Connection	X
Smax	< 90%	Tmin Tmax	0 °C 80 °C	Cartridge Kit	X
		32 °F 176 °F			
Vmax	1,6 m/s	Force variation by temperature	±0,3% / °C		



VDI SAFETY

STANDARS



ORDER	S		L1 ±0.25		L		Kg. lb	
	mm	inch	mm	inch	mm	inch		
EFGD 16 ... 010	10	0.39	65	2.56	55	2.17	0.06	0.13
EFGD 16 ... 020	20	0.79	85	3.35	65	2.56	0.07	0.15
EFGD 16 ... 030	30	1.18	105	4.13	75	2.95	0.07	0.15
EFGD 16 ... 040	40	1.57	125	4.92	85	3.35	0.08	0.18
EFGD 16 ... 050	50	1.97	145	5.71	95	3.74	0.09	0.20
EFGD 16 ... 060	60	2.36	165	6.50	105	4.13	0.09	0.20
EFGD 16 ... 070	70	2.76	185	7.28	115	4.53	0.10	0.22
EFGD 16 ... 080	80	3.15	205	8.07	125	4.92	0.10	0.22
EFGD 16 ... 100	100	3.94	245	9.65	145	5.71	0.12	0.26
EFGD 16 ... 125	125	4.92	295	11.61	170	6.69	0.13	0.29

ORDER	COLOR	P	
		bar	psi
EFGD 16 6 050	Green	20	290
EFGD 16 11 050	Blue	40	580
EFGD 16 21 050	Red	75	1090
EFGD 16 42 050	Yellow	150	2175
EFGD 16 XX 050	Black	20-180	290-2610

ORDER	F ₀ Initial Force ±5% 20°C 68°F		F ₁ (ISOTHERMAL) End Force	
	daN	lb	daN	lb
EFGD 16 6 050	6	13	10	22
EFGD 16 11 050	11	25	20	45
EFGD 16 21 050	21	47	35	79
EFGD 16 42 050	42	94	70	157
EFGD 16 XX 050	6-50	13-112	10-85	22-191

MOUNTING OPTIONS

Top Mount
E63-016 607

HOW TO ORDER

ASSEMBLY TOOL OPTION

LPT 10

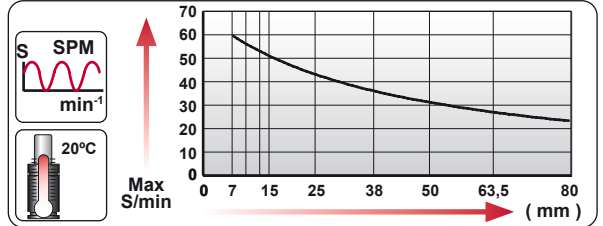
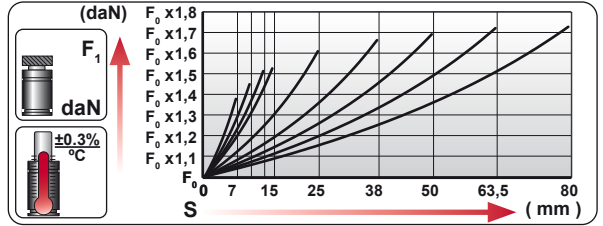
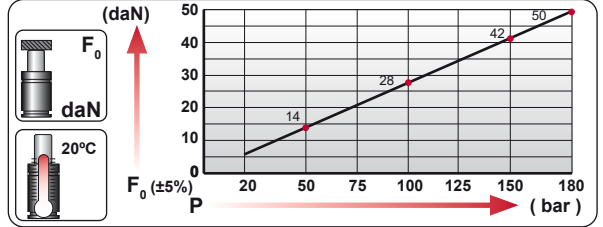
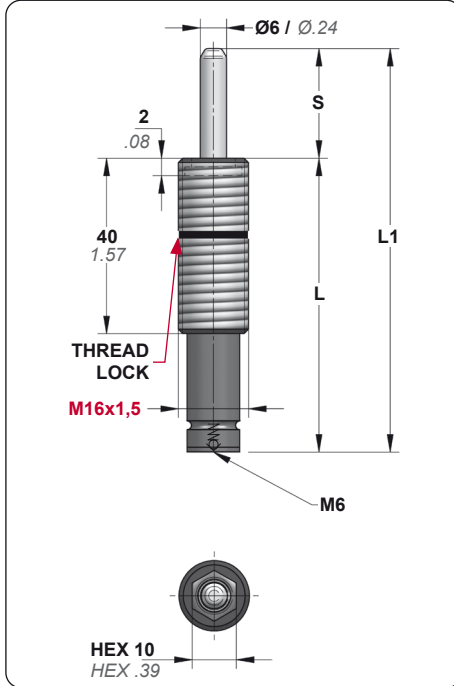
HOW TO ORDER

TECHNICAL DATA

Fluid	N ₂	Pmin Pmax 20°C / 68°F	20 bar 180 bar 290 psi 2610 psi	Charging Adapter	06 CG 2-Q
Smix	< 90%	Tmin Tmax 0°C 80°C 32°F 176°F		Connection	X
Vmax	1,6 m/s	Force variation by temperature	±0,3% / °C	Cartridge Kit	X

EFGL 16

Gas Strippers



VDI SAFETY

STANDARS



ORDER	S		L1 ±0.25		L		Kg.	
	mm	inch	mm	inch	mm	inch		
EFGL 16 ... 007	7	0.28	56	2.20	49	1.93	0.06	0.13
EFGL 16 ... 010	10	0.39	62	2.44	52	2.05	0.06	0.13
EFGL 16 ... 012	12.7	0.50	67.4	2.65	54.7	2.15	0.06	0.13
EFGL 16 ... 015	15	0.59	72	2.83	57	2.24	0.06	0.13
EFGL 16 ... 025	25	0.98	92	3.62	67	2.64	0.07	0.15
EFGL 16 ... 038	38	1.50	118	4.65	80	3.15	0.08	0.18
EFGL 16 ... 050	50	1.97	142	5.59	92	3.62	0.09	0.20
EFGL 16 ... 063	63.5	2.50	172	6.77	108.5	4.27	0.09	0.20
EFGL 16 ... 080	80	3.15	205	8.07	125	4.92	0.10	0.22

ORDER	COLOR	P	
		bar	psi
EFGL 16 13 050	Green	45	650
EFGL 16 25 050	Blue	90	1305
EFGL 16 38 050	Red	135	1960
EFGL 16 50 050	Yellow	180	2610
EFGL 16 XX 050	Black	20-180	290-2610

ORDER	F_0 Initial Force ±5% 20°C 68°F		F_1 (ISOTHERMAL) End Force	
	daN	lb	daN	lb
	EFGL 16 13 050	13	29	22
EFGL 16 25 050	25	56	42	94
EFGL 16 38 050	38	85	64	144
EFGL 16 50 050	50	112	85	191
EFGL 16 XX 050	6-50	13-112	10-85	22-191

MOUNTING OPTIONS



E23-016 607

ASSEMBLY TOOL OPTION



LPT 10

TECHNICAL DATA

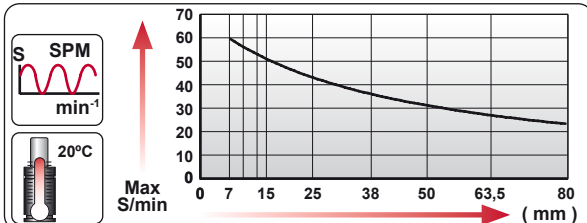
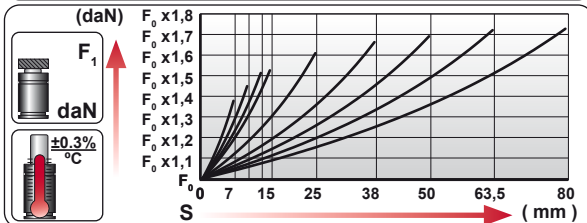
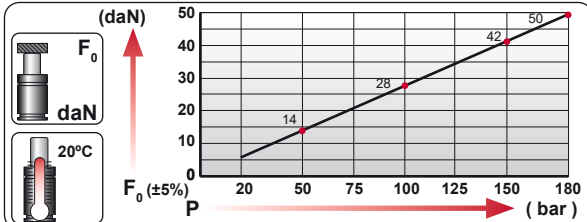
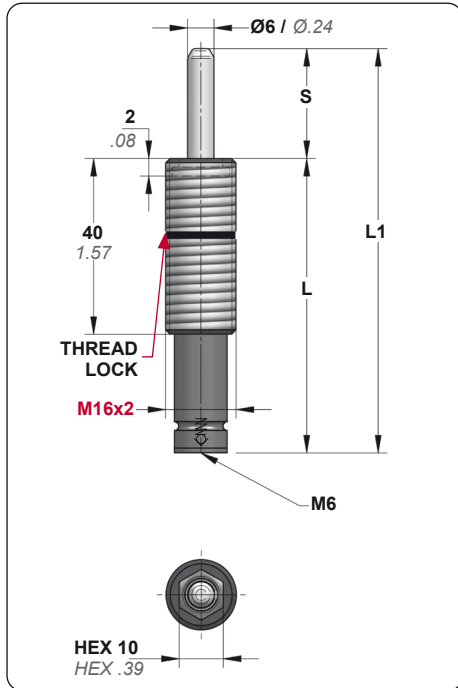
Fluid	N_2	Pmin Pmax 20°C / 68°F	20 bar 290 psi	180 bar 2610 psi	Charging Adapter	06 CG 2-Q
Smax	< 90%	Tmin Tmax	0 °C 32 °F	80 °C 176 °F	Connection	X
Vmax	1,6 m/s	Force variation by temperature	±0,3% / °C		Cartridge Kit	X



	FORD W-DX35-8031	

EFGQ 16

Gas Strippers



VDI SAFETY

STANDARS



ORDER	S		L1 ±0.25		L		Kg. lb	
	mm	inch	mm	inch	mm	inch		
EFGQ 16 ...007	7	0.28	56	2.20	49	1.93	0.06	0.13
EFGQ 16 ...010	10	0.39	62	2.44	52	2.05	0.06	0.13
EFGQ 16 ...012	12.7	0.50	67.4	2.65	54.7	2.15	0.06	0.13
EFGQ 16 ...015	15	0.59	72	2.83	57	2.24	0.06	0.13
EFGQ 16 ...025	25	0.98	92	3.62	67	2.64	0.07	0.15
EFGQ 16 ...038	38	1.50	118	4.65	80	3.15	0.08	0.18
EFGQ 16 ...050	50	1.97	142	5.59	92	3.62	0.08	0.18
EFGQ 16 ...063	63.5	2.50	172	6.77	108.5	4.27	0.09	0.20
EFGQ 16 ...080	80	3.15	205	8.07	125	4.92	0.10	0.22

ORDER	COLOR	P	
		bar	psi
EFGQ 16 13 050	Green	45	650
EFGQ 16 25 050	Blue	90	1305
EFGQ 16 38 050	Red	135	1960
EFGQ 16 50 050	Yellow	180	2610
EFGQ 16 XX 050	Black	20-180	290-2610

ORDER	F ₀ Initial Force ±5% 20°C 68°F		F ₁ (ISOTHERMAL) End Force	
	daN	lb	daN	lb
	EFGQ 16 13 050	13	29	22
EFGQ 16 25 050	25	56	42	94
EFGQ 16 38 050	38	85	64	144
EFGQ 16 50 050	50	112	85	191
EFGQ 16 XX 050	6-50	13-112	10-85	22-191

MOUNTING OPTIONS



E63-016 607

ASSEMBLY TOOL OPTION



LPT 10

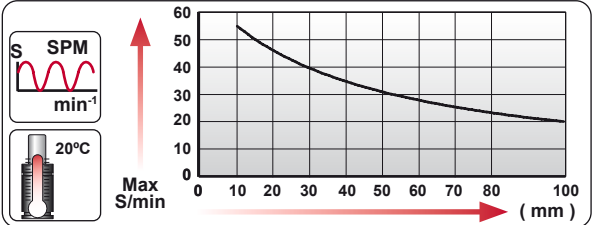
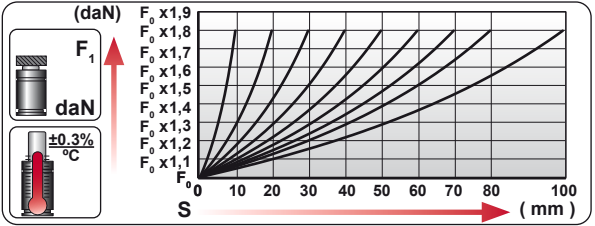
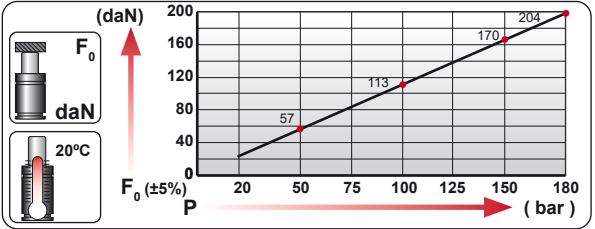
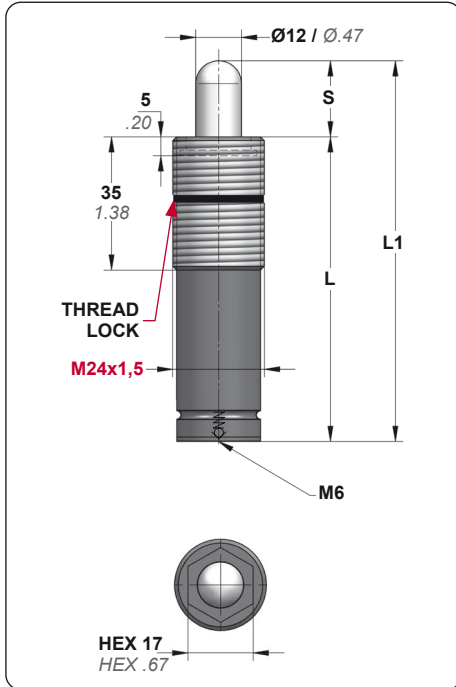
TECHNICAL DATA

Fluid	N ₂	Pmin Pmax 20°C / 68°F	20 bar 180 bar 290 psi 2610 psi	Charging Adapter	06 CG 2-Q
Smix	< 90%	Tmin Tmax	0 °C 80 °C 32 °F 176 °F	Connection	X
Vmax	1,6 m/s	Force variation by temperature	±0,3% / °C	Cartridge Kit	X

EFG 24

Gas Strippers

	FORD	W-DX35-6030	
MB	B8 0820 100 000 002	GM	90.25
VW	39D 549		



VDI SAFETY

STANDARS

ORDER	S		L1 ±0.25		L			
	mm	inch	mm	inch	mm	inch	Kg.	lb
EFG 24 ... 010	10	0.39	80	3.15	70	2.76	0.19	0.42
EFG 24 ... 020	20	0.79	100	3.94	80	3.15	0.20	0.44
EFG 24 ... 030	30	1.18	120	4.72	90	3.54	0.22	0.49
EFG 24 ... 040	40	1.57	140	5.51	100	3.94	0.24	0.53
EFG 24 ... 050	50	1.97	160	6.30	110	4.33	0.26	0.57
EFG 24 ... 060	60	2.36	180	7.09	120	4.72	0.27	0.60
EFG 24 ... 070	70	2.76	200	7.87	130	5.12	0.29	0.64
EFG 24 ... 080	80	3.15	220	8.66	140	5.51	0.31	0.68
EFG 24 ... 100	100	3.94	260	10.24	160	6.30	0.34	0.75

ORDER	COLOR	P	
		bar	psi
EFG 24 23 050	Green	20	290
EFG 24 45 050	Blue	40	580
EFG 24 85 050	Red	75	1090
EFG 24 170 050	Yellow	150	2175
EFG 24 XXX 050	Black	20-180	290-2610

ORDER	F ₀ Initial Force ±5% 20°C 68°F		F ₁ (ISOTHERMAL) End Force	
	daN	lb	daN	lb
	EFG 24 23 050	23	52	40
EFG 24 45 050	45	101	80	180
EFG 24 85 050	85	191	155	348
EFG 24 170 050	170	382	305	686
EFG 24 XXX 050	23-200	52-450	40-355	90-798

MOUNTING OPTIONS

Top Mount **E23-024** 607

HOW TO ORDER

ASSEMBLY TOOL OPTION

LPT 17

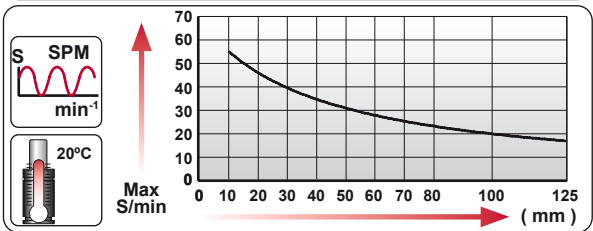
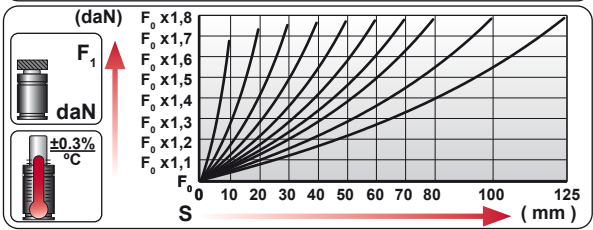
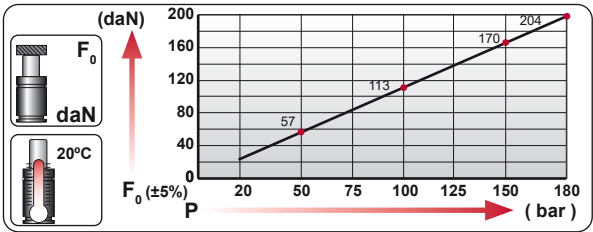
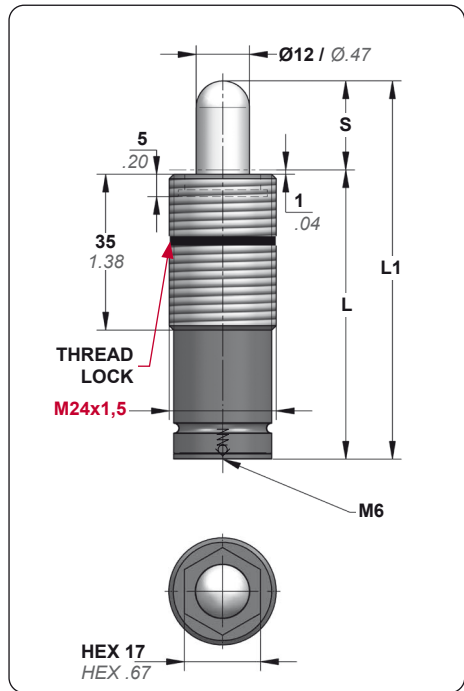
HOW TO ORDER

TECHNICAL DATA				
Fluid	N ₂	Pmin Pmax 20°C / 68°F	20 bar / 290 psi	180 bar / 2610 psi
Smax	< 90%	Tmin Tmax	0 °C / 32 °F	80 °C / 176 °F
Vmax	1,6 m/s	Force variation by temperature	±0,3% / °C	
Charging Adapter		Connection		06 CG 2-Q
Cartridge Kit				X



EFGC 24

Gas Strippers



VDI SAFETY

STANDARS

ORDER	S		L1 ± 0.25		L		Kg. lb	
	mm	inch	mm	inch	mm	inch		
EFGC 24 ... 010	10	0.39	65	2.56	55	2.17	0.14	0.31
EFGC 24 ... 020	20	0.79	85	3.35	65	2.56	0.16	0.35
EFGC 24 ... 030	30	1.18	105	4.13	75	2.95	0.18	0.40
EFGC 24 ... 040	40	1.57	125	4.92	85	3.35	0.19	0.42
EFGC 24 ... 050	50	1.97	145	5.71	95	3.74	0.21	0.46
EFGC 24 ... 060	60	2.36	165	6.50	105	4.13	0.23	0.51
EFGC 24 ... 070	70	2.76	185	7.28	115	4.53	0.25	0.55
EFGC 24 ... 080	80	3.15	205	8.07	125	4.92	0.26	0.57
EFGC 24 ... 100	100	3.94	245	9.65	145	5.71	0.30	0.66
EFGC 24 ... 125	125	4.92	295	11.61	170	6.69	0.34	0.75

ORDER	COLOR	P	
		bar	psi
EFGC 24 23 050	Green	20	290
EFGC 24 45 050	Blue	40	580
EFGC 24 85 050	Red	75	1090
EFGC 24 170 050	Yellow	150	2175
EFGC 24 XXX 050	Black	20-180	290-2610

ORDER	F_0 Initial Force $\pm 5\%$ 20°C 68°F		F_1 (ISOTHERMAL) End Force	
	daN	lb	daN	lb
	EFGC 24 23 050	23	52	40
EFGC 24 45 050	45	101	80	180
EFGC 24 85 050	85	191	150	337
EFGC 24 170 050	170	382	300	674
EFGC 24 XXX 050	23-200	52-450	40-355	90-798

MOUNTING OPTIONS

Top Mount **E23-024** 607

HOW TO ORDER

ASSEMBLY TOOL OPTION

LPT 17

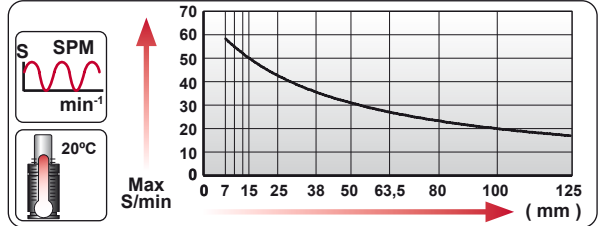
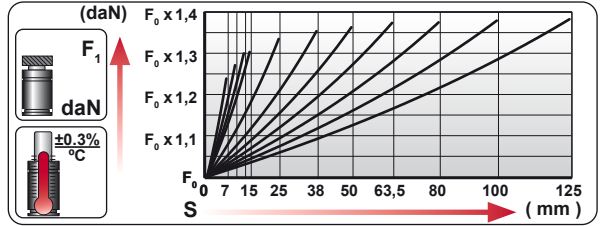
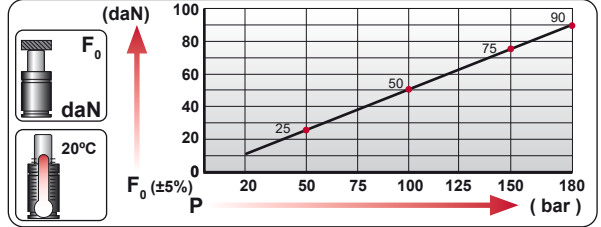
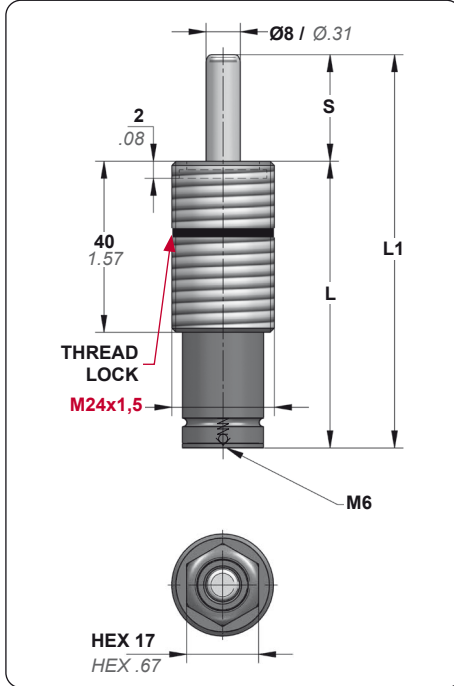
HOW TO ORDER

TECHNICAL DATA		Fluid		Pmin Pmax		20 bar 180 bar		Charging Adapter	
	N_2		$20^\circ C / 68^\circ F$	20 bar	180 bar	290 psi	2610 psi		06 CG 2-Q
	$S_{max} < 90\%$		Tmin Tmax	0 °C	80 °C	32 °F	176 °F		X
	Vmax 1,6 m/s		Force variation by temperature	$\pm 0,3\% / ^\circ C$					X

EFGL 24

Gas Strippers

	FORD W-DX35-8018	



VDI SAFETY

STANDARS

ORDER	S		L1 ±0.25		L			
	mm	inch	mm	inch	mm	inch	Kg.	lb
EFGL 24 ... 007	7	0.28	56	2.20	49	1.93	0.12	0.26
EFGL 24 ... 010	10	0.39	62	2.44	52	2.05	0.13	0.29
EFGL 24 ... 012	12.7	0.50	67.4	2.65	54.7	2.15	0.13	0.29
EFGL 24 ... 015	15	0.59	72	2.83	57	2.24	0.13	0.29
EFGL 24 ... 025	25	0.98	92	3.62	67	2.64	0.15	0.33
EFGL 24 ... 038	38	1.50	118	4.65	80	3.15	0.16	0.35
EFGL 24 ... 050	50	1.97	142	5.59	92	3.62	0.18	0.40
EFGL 24 ... 063	63.5	2.50	172	6.77	109	4.29	0.19	0.42
EFGL 24 ... 080	80	3.15	205	8.07	125	4.92	0.21	0.46
EFGL 24 ... 100	100	3.94	245	9.65	145	5.71	0.24	0.53
EFGL 24 ... 125	125	4.92	295	11.61	170	6.69	0.27	0.60

ORDER	COLOR	P	
		bar	psi
EFGL 24 30 050	Green	60	870
EFGL 24 50 050	Blue	100	1450
EFGL 24 70 050	Red	140	2030
EFGL 24 90 050	Yellow	180	2610
EFGL 24 XX 050	Black	20-180	290-2610

ORDER	F ₀ Initial Force ±5%		F ₁ (ISOTHERMAL) End Force	
	20°C 68°F			
	daN	lb	daN	lb
EFGL 24 30 050	30	67	40	90
EFGL 24 50 050	50	112	70	157
EFGL 24 70 050	70	157	95	214
EFGL 24 90 050	90	202	120	270
EFGL 24 XX 050	10-90	22-202	13-120	29-270

MOUNTING OPTIONS Top Mount **E23-024** 607

ASSEMBLY TOOL OPTION **LPT 17**

TECHNICAL DATA					
Fluid	N ₂	Pmin Pmax	20 bar 180 bar	Charging Adapter	06 CG 2-Q
		20°C / 68°F	290 psi 2610 psi	Connection	X
Smax	< 90%	Tmin Tmax	0 °C 80 °C	Cartridge Kit	X
		32 °F 176 °F			
Vmax	1,6 m/s	Force variation by temperature	±0,3% / °C		